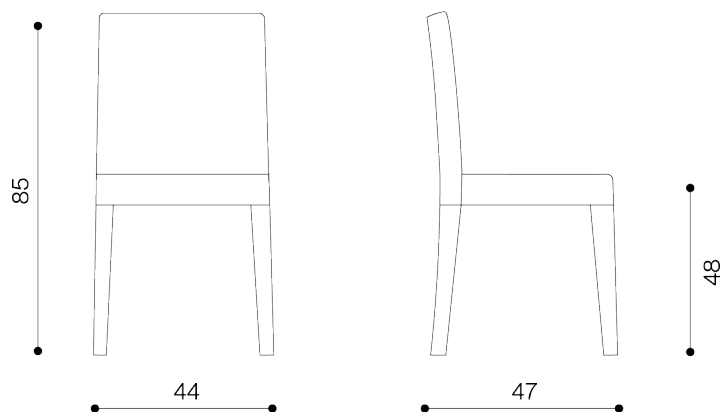


FLORANCE

221



FINITURE

Base	Faggio
Seduta	Faggio Multistrato
	- Spessore 1,2 cm
Imbottitura	Gommapiuma
	- Schienale 2 cm
	- Seduta 3 cm
	Densità
	PCM 40 Kg/m ³
	- Ingnifugo



FINISHES

Base	Beechwood
Seat	Beech Multilayer
	- Thickness 1,2 cm
Padding Mat.	Foam Rubber
	- Back 2 cm
	- Seat 3 cm
	Density
	PCM 40 Kg/cu.m.
	- Fireproof

IMBALLAGGIO

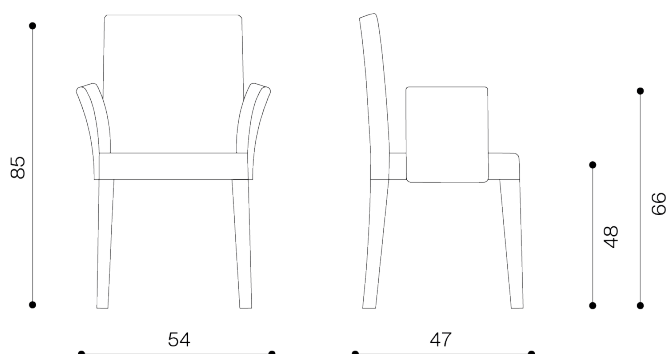
Altezza	96 cm
Larghezza	68 cm
Profondità	51 cm
Pezzi per imb.	2
Peso lordo	13 kg
mc	0,33

PACKAGING

Height	37,7
Width	26,7
Depth	20
Pieces for Pckg	2
Gross Weight	13 kg
cu.m	0,33

FLORANCE ARMCHAIR

222



FINITURE

Base Seduta	Faggio Faggio Multistrato - Spessore 1,2 cm
Braccioli	Gommapiuma - Spessore 2 cm
Imbottitura	Gommapiuma - Schienale 2 cm - Seduta 3 cm Densità PCM 40 Kg/m ³ - Ingnifugo



FINISHES

Base Seat	Beechwood Beech Multilayer - Thickness 1,2 cm
Armrests	Foam Rubber - Thickness 2 cm
Padding Mat.	Foam Rubber - Back 2 cm - Seat 3 cm Density PCM 40 Kg/cu.m. - Fireproof

IMBALLAGGIO

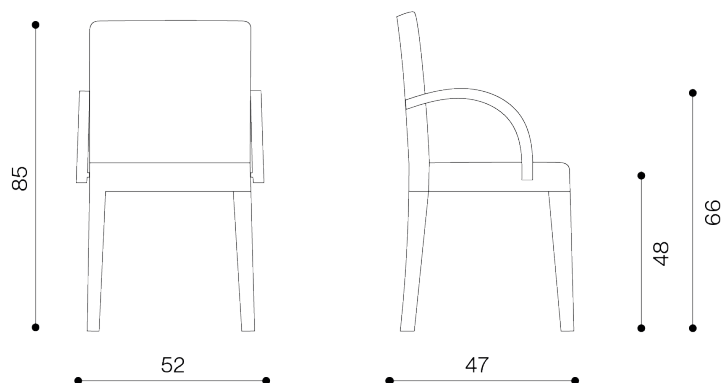
Altezza	85 cm
Larghezza	60 cm
Profondità	55 cm
Pezzi per imb.	1
Peso lordo	10 kg
mc	0,28

PACKAGING

Height	33,4
Width	23,6
Depht	21,6
Pieces for Pckg	1
Gross Weight	10 kg
cu.m	0,28

FLORANCE ARMCHAIR

227



FINITURE

Base
Seduta

Faggio
Faggio Multistrato
- Spessore 1,2 cm

Braccioli
Imbottitura

Faggio
Gommapiuma
- Schienale 2 cm
- Seduta 3 cm
Densità
PCM 40 Kg/m³
- Ingnifugo



FINISHES

Base
Seat

Beechwood
Beech Multilayer
- Thickness 1,2 cm

Armrests
Padding Mat.

Beechwood
Foam Rubber
- Back 2 cm
- Seat 3 cm
Density
PCM 40 Kg/cu.m.
- Fireproof

IMBALLAGGIO

Altezza	85 cm
Larghezza	60 cm
Profondità	55 cm
Pezzi per imb.	1
Peso lordo	7,5 kg
mc	0,28

PACKAGING

Height	33,4
Width	23,6
Depht	21,6
Pieces for Pckg	1
Gross Weight	7,5 kg
cu.m	0,28