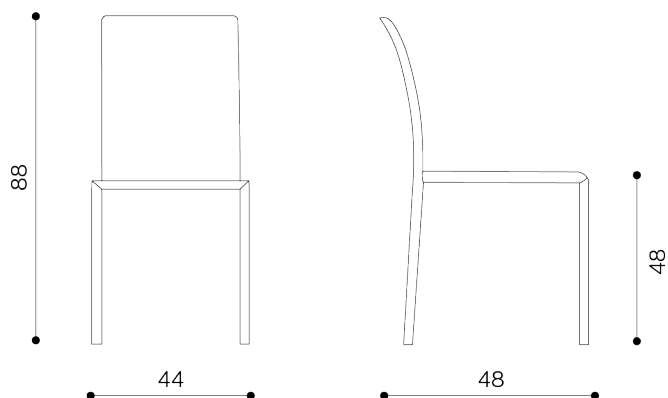


# SUNRISE

236



## FINITURE

Base Seduta	Metallo Faggio Multistrato - Spessore 1,0 cm
Imbottitura	Gommapiuma - Schienale 1 cm - Seduta 2 cm Densità PCM 40 Kg/m <sup>3</sup> - Ingnifugo



## FINISHES

Base Seat	Metal Beech Multilayer - Thickness 1,0 cm
Padding Mat.	Foam Rubber - Back 2 cm - Seat 2 cm Density PCM 40 Kg/cu.m. - Fireproof

## IMBALLAGGIO

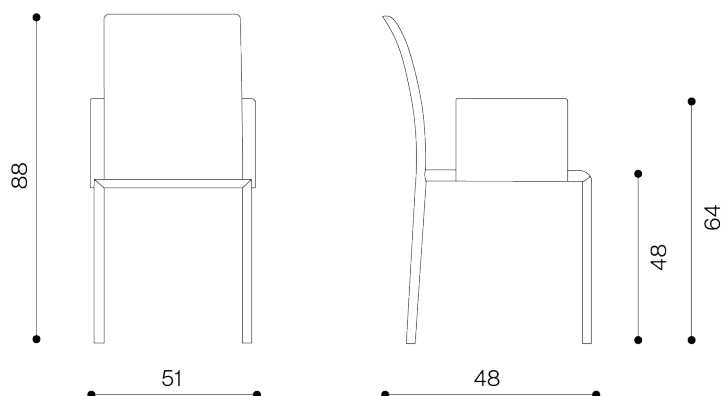
Altezza	96 cm
Larghezza	66 cm
Profondità	46 cm
Pezzi per imb.	1
Peso lordo	14 kg
mc	0,28

## PACKAGING

Height	37,7
Width	25,9
Depth	18,1
Pieces for Pckg	1
Gross Weight	14 kg
cu.m	0,28

# SUNRISE ARMCHAIR

236/B



## FINITURE

Base	Metallo
Seduta	Faggio Multistrato - Spessore 1,0 cm
Braccioli	Gommapiuma - Spessore 1,0 cm
Imbottitura	Gommapiuma - Schienale 1 cm - Seduta 2 cm Densità PCM 40 Kg/m <sup>3</sup> - Ingnifugo



## FINISHES

Base	Metal
Seat	Beech Multilayer - Thickness 1,0 cm
Armrests	Foam Rubber - Thickness 1,0 cm
Padding Mat.	Foam Rubber - Back 1 cm - Seat 2 cm Density PCM 40 Kg/cu.m. - Fireproof

## IMBALLAGGIO

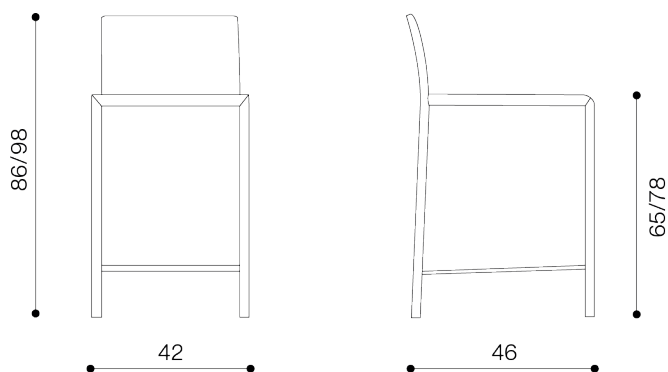
Altezza	96 cm
Larghezza	66 cm
Profondità	46 cm
Pezzi per imb.	1
Peso lordo	10 kg
mc	0,28

## PACKAGING

Height	37,7
Width	25,9
Depth	18,1
Pieces for Pckg	1
Gross Weight	10 kg
cu.m	0,28

# SUNRISE STOOL

236/A



## FINITURE

Base	Metallo
Seduta	Faggio Multistrato - Spessore 1,0 cm
Imbottitura	Gommapiuma - Schienale 1 cm - Seduta 2 cm Densità PCM 40 Kg/m <sup>3</sup> - Ingnifugo



## FINISHES

Base	Metal
Seat	Beech Multilayer - Thickness 1,0 cm
Padding Mat.	Foam Rubber - Back 2 cm - Seat 2 cm Density PCM 40 Kg/cu.m. - Fireproof

## IMBALLAGGIO

Altezza	100 cm
Larghezza	48 cm
Profondità	44 cm
Pezzi per imb.	1
Peso lordo	11 kg
mc	0,22

## PACKAGING

Height	39,3
Width	18,8
Depht	17,3
Pieces for Pckg	1
Gross Weight	11 kg
cu.m	0,22